

## BRUKSANVISNING FOR KJEDEGRAVER



A37403  
A34432  
A37392  
A37404  
A33559  
A34433  
A33556  
A33558  
A33817  
A33761  
A34211  
A35299

## INNHALDSFORTEGNELSE





<b>FORORD</b> .....	4
Forespørsler .....	4
Maskindirektivet (bare EU) .....	4
Samsvarserklæring .....	4
<b>REGISTRERING</b> .....	6
<b>INNLEDNING</b> .....	9
<b>KJEDEGRAVERKOMPATIBILITET</b> .....	9
<b>SIKKERHETSMERKNADER</b> .....	10
Beskytt deg selv.....	10
Du kan trenge .....	10
Bli kjent med utstyret.....	10
Fare, advarsel og forsiktig .....	10
Verne- og sikkerhetsutstyr .....	11
Kontroll av utstyret .....	11
Fareklassifisering (gjelder bare for ANSI-sikkerhetsklistermerker).....	11
Sikkerhetsforholdsregler .....	12
<b>IDENTIFIKASJON</b> .....	13
Typisk oppsett .....	13
<b>FESTE AV KJEDEGRAVEREN</b> .....	14
Lastere med meiestyring.....	14
<b>HYDRAULISKE FORBINDELSER</b> .....	15
<b>INNKJØRING</b> .....	16
<b>KLARGJØRING</b> .....	17
<b>INNSTILLING AV GRØFTEDYBDE</b> .....	18
<b>JUSTERING AV MEIEPLATE PÅ SIDEN</b> .....	19
<b>ARBEIDSPROSEDYRE</b> .....	20
<b>TRANSPORT</b> .....	22
Transport på offentlig motorvei.....	22
Transport innenfor arbeidsområdet .....	22
Anbefalt kjøreposisjon .....	22
<b>VEDLIKEHOLD OG SMØRING</b> .....	23
Rutinemessig vedlikehold .....	24
Daglige kontroller.....	24

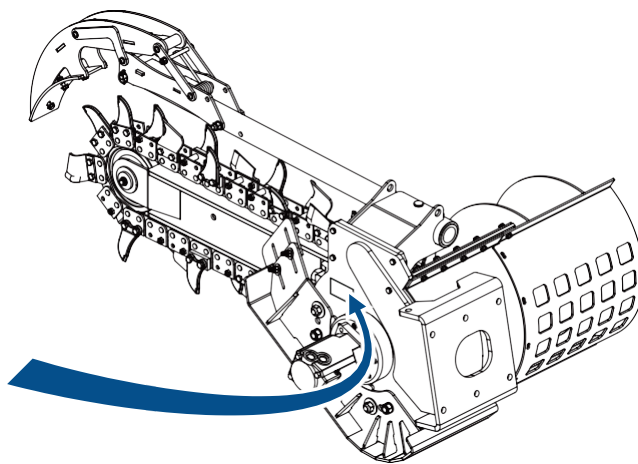
Ukentlige kontroller (i tillegg til daglige kontroller) .....	24
Oljekapasitet .....	24
Oljeskiftprosedyre.....	25
Kjedestjustering .....	26
Fjerning/utskiftning av kjedet.....	27
Vedlikehold av skjæretann .....	28
Utskiftning av lageret på nesorullen .....	29
Fjerning og utskiftning av tannhjul .....	30
<b>FEILSØKING</b> .....	<b>31</b>
<b>GARANTIERKLÆRING</b> .....	<b>33</b>

## FORORD

### Forespørsler

Angi modelltypen og serienummeret når du har forespørsler eller bestillinger samt all skriftlig korrespondanse. Serienummeret er angitt på en plate plassert øverst på kjedegraveren.

99- 	<b>AUGERTORQUE®</b> Distribuert av:	
Modell	Serienr.:	Vekt:
Flowo mråde:	Fra <input type="text"/> Til <input type="text"/>	 
Trykkområde:	Fra <input type="text"/> Ti <input type="text"/>	
Maks. Mottrykk:	<input type="text"/>	Produksjons dato <input type="text"/>



### Maskindirektivet (bare EU)

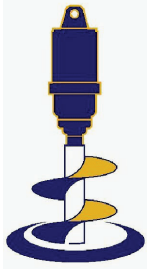
Maskindirektivet 2006/42/EF (tidligere 98/37/EØF) står for harmoniseringen av grunnleggende HMS-krav for maskineriet i form av en kombinasjon av pålagte HMS-krav og frivillige harmoniserte standarder. Slike direktiver gjelder bare for produkter som er beregnet på å plasseres på eller lanseres på markedet for første gang.

Produsent eller autorisert representant må sette opp en samsvarserklæring.

### Samsvarserklæring

Hvis kjedegraverne leveres sammen med monteringsrammer laget av Auger Torque Europe Ltd for å utgjøre en kjedegraver, har Auger Torque Europe Ltd kontroll over egnetheten til leverte deler. For å vise dette og imøtekomme kravene i maskindirektivet er en samsvarserklæring utstedt og et CE-merke er satt på komponentgruppen.

**(kopi av eksemplar følger)**



# AUGERTORQUE

Manufactured By  
Auger Torque Europe Limited

## EU-samsvarserklæring

### Ansvarlig person:

Navn	
Stilling	
Selskapets navn	<i>Auger Torque Europe Ltd.</i>
Adresse	<i>Hazelton, Cheltenham, GL54 4DX, England</i>
Telefon	<i>++44 (0) 1451 861652</i>
Faks	<i>++44 (0) 1451 861660</i>

### Erklærer at produktet beskrevet:

Produsent	<i>Auger Torque Europe Ltd.</i>
Modell	
Serienummer	

### Samsvarer med maskindirektivet 2006/42/EF.

Det samsvarer også med grunnleggende HMS-krav, nasjonale standarder og gjeldende harmoniserte standarder som gjelder for dette produktet.

Underskrevet av:  
(ansvarlig person)

Datert

## REGISTRERING

Fyll ut dette skjemaet og oppbevar det sammen med bruksanvisningen.



Ylötie 1  
FI-33470  
Ylöjärvi  
Finland  
Tlf.: +358 3 347 8800  
Telefaks: +358 3 348 5511 E-  
post: sales@avanttecono.com

MODELLNUMMER:

SERIENUMMER:

PRODUKSJONSDATO:

LEVERANDØR / FORHANDLER:

DATO SOLGT TIL LEVERANDØR / FORHANDLER:

DATO SOLGT TIL OPPRINNELIGE SLUTTBRUKER:

EIER ELLER OPERATØR:

HOVEDMASKINMERKE OG MODELL:

Merk! Angi alltid serienummeret ved kommunikasjon med leverandør / forhandler.

## REGISTRERING



Dette skjemaet **MÅ** fylles ut og returneres av sluttbrukeren for garantiformål til Avant Tecno Oy innen 14 dager etter kjøp.

**AVANT**  
AVANT TECNO®

Ylötie 1  
FI-33470  
Ylöjärvi  
Finland  
Tlf.: +358 3 347 8800  
Telefaks: +358 3 348 5511  
E-post: sales@avanttecno.com

MODELLNUMMER:

SERIENUMMER:

PRODUKSJONSDATO:

LEVERANDØR / FORHANDLER:

DATO SOLGT TIL LEVERANDØR / FORHANDLER:

DATO SOLGT TIL OPPRINNELIGE SLUTTBRUKER:

EIER ELLER OPERATØR:

HOVEDMASKINMERKE OG MODELL:

Merk! Angi alltid serienummeret ved kommunikasjon med leverandør / forhandler.

**For garanti skal skjemaet på baksiden av denne siden  
fylles ut og sendes til;**

**Avant Tecno Oy**

**Ylötie 1**

**FI-33470**

**Ylöjärvi**

**Finland**



## INNLEDNING

Avant Tecno Oy takker deg for tilliten du har vist ved å kjøpe dette nye produktet. Denne bruksanvisningen er laget for å gi deg informasjon om hvordan utstyret skal drives på sikker måte.

Kjedegraverne fra Avant Tecno Oy er laget for bruk med spesifikke hovedmaskiner sammen med utvalget av monteringsrammer fra Avant Tecno Oy. Hvis disse brukes og vedlikeholdes riktig, sørger de for en sikker og pålitelig metode for å grave grøfter i jorden.

**For informasjon om smøre- og vedlikeholdsintervaller se side 24 Før du bruker**

**drivenheten, forviss deg om at:**

Drivenheten kommer komplett fylt med riktig mengde olje. Det er intet behov for å kontrollere oljenivået.

Hydraulikkslangene må være koblet og strammet til riktig dreiemoment (se side 15).

Enheten må kjøres inn ved å følge den anbefalte prosedyren (se side 16).

### MERK:

Denne bruksanvisningen skal brukes sammen med hovedmaskinens bruksanvisning.

Håndbøkene skal betraktes som en del av maskinen. De må alltid oppbevares på et sikkert sted for enkelt og raskt oppslag.

Ny eller ekstra eksemplarer fås av Avant Tecno Oy-forhandleren eller direkte fra Avant Tecno Oy.

Avant Tecno Oy arbeider hele tiden med å forbedre og utvide utvalget av produktene, og forbeholder seg derfor retten til å endre spesifikasjonene når som helst uten forutgående varsel eller forpliktelse. Selskapet godtar ikke ansvar for forskjeller som oppstår mellom spesifikasjoner på maskinene og beskrivelsene av disse som du finner i publikasjonene.

## KJEDEGRAVERKOMPATIBILITET

Tabellen nedenfor angir hvilken kjedegraver som er kompatibel med hvilken Avant-maskin.

		MASKIN																		
		R20	R28	R35	218	220	313S	320S	320S+	419	420	520	525LPG	528	630	635	640	745	750	760i
REDSKAP	XHD600	X	X	✓✓	X	X	X	X	✓✓	X	X	X	✓✓	✓✓	✓✓	✓✓	✓✓	✓✓	✓✓	✓✓
	XHD900	X	X	✓✓	X	X	X	X	✓✓	X	X	X	X	X	✓✓	✓✓	✓✓	✓✓	✓✓	✓✓
	XHD1200	X	X	✓✓	X	X	X	X	✓✓	X	X	X	X	X	X	✓✓	✓✓	✓✓	✓✓	✓✓

Nøkkel: ✓✓ Perfekt ✓ Akseptabelt X Ikke kompatibel

## SIKKERHETSMERKNADER

### Beskytt deg selv

Du må bruke verneklær og personlig verneutstyr hele tiden.

### Du kan trenge

- vernehjelm
- vernebriller
- hørselsvern
- varme klær
- reflekterende klær
- vernehansker
- vernesko

**BRUK IKKE** løstsittende klær, smykker eller andre løstsittende gjenstander. Langt hår som kan fanges opp i kontrollene eller andre deler av maskinen, må bindes opp.

### Bli kjent med utstyret

Bli kjent med hvordan alle kontrollene på maskinen og redskapet fungerer og skal brukes.

HVIS DET FINNES NOE I BRUKSANVISNINGEN SOM DU IKKE FORSTÅR, KONTAKT MASKINFORHANDLEREN ELLER PRODUSENTEN OG BE DEM Å FORKLARE DET FOR DEG.

### Fare, advarsel og forsiktig

Symbolet nedenfor har tre viktige betydninger når det brukes sammen med følgende bilder.



**FARE:** En UMIDDELBART FARLIG situasjon som VIL resultere i DØD eller VELDIG ALVORLIG SKADE



**ADVARSEL:** En POTENSIELT FARLIG situasjon som KAN resultere i DØD eller SVÆRT ALVORLIG SKADE



**FORSIKTIG:** En POTENSIELT FARLIG situasjon som KAN resultere i MINDRE SKADE

## Verne- og sikkerhetsutstyr

Alt verneutstyr skal være på plass og riktig festet. Kontroller at alle deksler, skjermer og sikkerhetsskilt er riktig installert og i god stand.

### Kontroll av utstyret

Før du driver utstyret, ta deg tid til å kontrollere maskinen og sikre at alle systemer er i god funksjonell stand.

- Bruk aldri utstyret med slitte, skadde eller manglende deler. Bruk bare originale reservedeler.
- Sikre alltid at hovedmaskinen er sikker og stabil med motoren slått av og hydraulikkørerne frakoblet før du utfører vedlikehold.
- Kontroller for løse, ødelagte, manglende eller skadde deler. Få eventuelle skader reparert, og kontroller at alt verneutstyr er på plass.
- Utfør alle vedlikeholdsarbeider angitt for utstyret.
- Beskytt alltid hendene. Bruk riktige hansker ved håndtering av utstyret under kobling, demontering og justering.
- Bruk alltid vernesko for å beskytte føttene.



**ADVARSEL:** Hydraulikkvæske under trykk kan trenge inn under huden eller komme i kontakt med øynene og forårsake alvorlig PERSONSKADE, BLINDHET ELLER DØD. Væskelekkasje under trykk er kanskje ikke synlig. Bruk en trebit eller tykk papp til å finne lekkasjer. BRUK ALDRI BARE HENDER. Bruk vernebriller for å beskytte øynene. Hvis væsker kommer inn under huden, MÅ den fjernes kirurgisk. OPPSØK LEGE UMIDDELBART

Kontroller at alle hydraulikkledningene er installert riktig.

Før du setter hydraulikksystemet under trykk, kontroller at alle koblingene er tettet og at ledningene, rørene og slangene ikke er skadet. Før du kobler fra hydraulikkledningene, sørg for å slippe ut alt trykket.

**Fareklassifisering** (gjelder bare for ANSI-sikkerhetsklistermerker)



**FARE:** UMIDDELBAR FARE! - Manglende forståelse eller overholdelse av denne informasjonen fører sannsynligvis til personskade eller død.



**ADVARSEL:** Manglende overholdelse av disse instruksjonene kan føre til personskade eller død.



**FORSIKTIG:** Manglende overholdelse av disse instruksjonene kan føre til mindre personskade eller skader på maskinen eller kjøretøyet.



**MERK:** Dette er viktig informasjon for riktig bruk av utstyret. Manglende overholdelse kan føre til tidlig slitasje av utstyret.

**RENGJØR ELLER SKIFT UT SIKKERHETSKLISTERMERKENE HVIS DE IKKE KAN LESES ELLER FORSTÅS LETT**

## Sikkerhetsforholdsregler



**Driv eller monter** ALDRI utstyret uten **full** forståelse av bruksanvisningen til både utstyrsenheten og hovedmaskinen.

**Auger Torque anbefaler at du mottar opplæring hos forhandleren** før du bruker enheten.

**Driv** ALDRI utstyret med mindre du er i god fysisk og mental form.

**Driv** ALDRI utstyret under påvirkning av stoff (herunder narkotiske stoffer og alkohol), noe som kan svekke synsevnen.

**Bruk ALDRI** utstyret med slitte, skadde eller manglende deler. Bruk bare originale reservedeler.

**La** ALDRI tilskuere (også dyr) være innenfor 6 meter/20 fot av arbeidsområdet.

**La** ALDRI barn bruke utstyret.



**Kontroller** ALLTID arbeidsområdet før du starter arbeidet. Kontroller for mulige farer. f.eks. strøm- eller kommunikasjonskabler etc.

**Sikre** ALLTID at hovedmaskinen er sikker og stabil med er det motoren slått av før du utfører vedlikehold.

**Sikre** ALLTID at hydraulikkoljeforsyningen til redskapet er koblet fra ved å koble hydraulikkslangen fra kontaktene før montering, demontering eller justering av utstyr.

**Bruk ALLTID** vernehjelm og øyevern når du arbeider på enheten.

**Beskytt ALLTID** hendene. Bruk riktig verneutstyr ved håndtering av utstyret under kobling, demontering og justering av enheten.

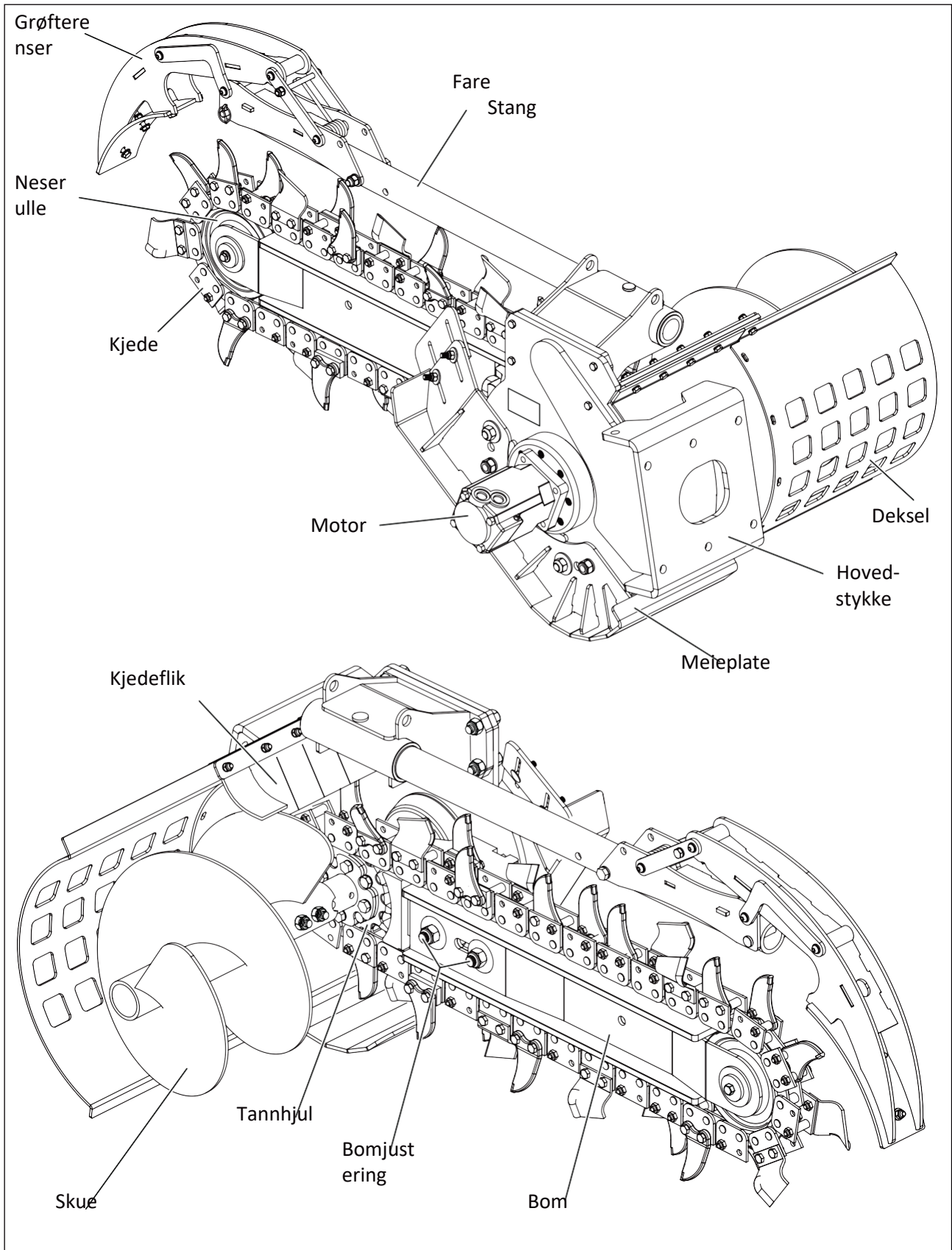
**Beskytt** ALLTID føttene. Bruk godkjente vernesko.

**Følg** ALLTID anvisningene for støybeskyttelse til hovedmaskinen.

**VÆR OPPMERKSOM.** Dersom noe av utstyret skulle ødelegges, løsnes eller svikte, STANS ARBEIDET, senk ustyret ned på bakken, slå av motoren og koble fra hydraulikkforsyningen, kontroller maskinen og få utført reparasjoner eller justeringer før du gjenopptar arbeidet.

# IDENTIFIKASJON

## Typisk oppsett



## FESTE AV KJEDEGRAVEREN

### Lastere med meiestyring

#### SIKKERHET FØRST



**Arbeid alltid** i par (2 dyktige brukere) når kjedegraverkomponenter skal monteres eller demonteres fra hovedmaskinen. Kontroller vekten av utstyret og sikre at du har riktig utstyr for å håndtere den.



**På hovedmaskinen** sjekk at

- den er i god funksjonell stand
- den er parkert riktig på flatt underlag
- den har håndbremsen **PÅ**, hydraulikkretsen er koblet fra og motoren er slått **AV**.

Kontroller at monteringsrammen er av riktig modell og type for å passe på hovedmaskinen. Kontroller at monteringsrammen og festepunktene er rene før montering.

Bruk egnet, godkjent løfteutstyr om nødvendig (se merkeskilt for vekt).



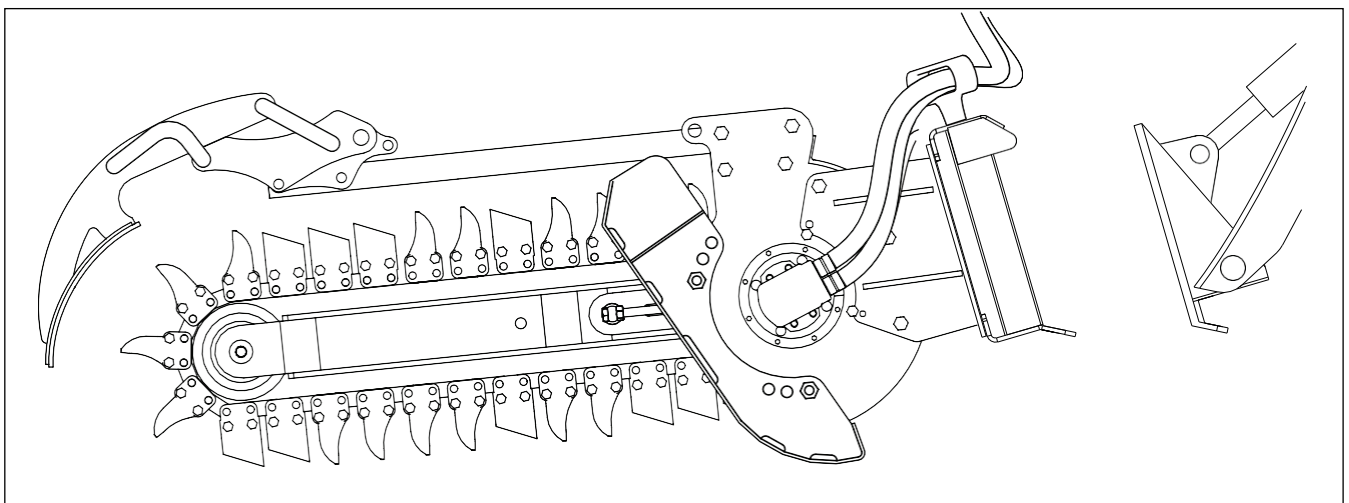
**MONTERING** Kontroller at alle komponentene er smurt på komponentgruppen:

Slå opp i bruksanvisningen til hovedmaskinen for å feste tilbehør.

- 1). Fest monteringsrammen på hovedmaskinarmene.
- 2). Sikre at enheten er sikkert låst på plass ved hjelp av spakene.

Finn tur- og returhydraulikkørene på kjedegraveren (se side 15) Koble til hurtigkoblingene.

Kontroller at hydraulikkørene har tilstrekkelig lengde for at kjedegraveren kan beveges under bruk.



## HYDRAULISKE FORBINDELSER

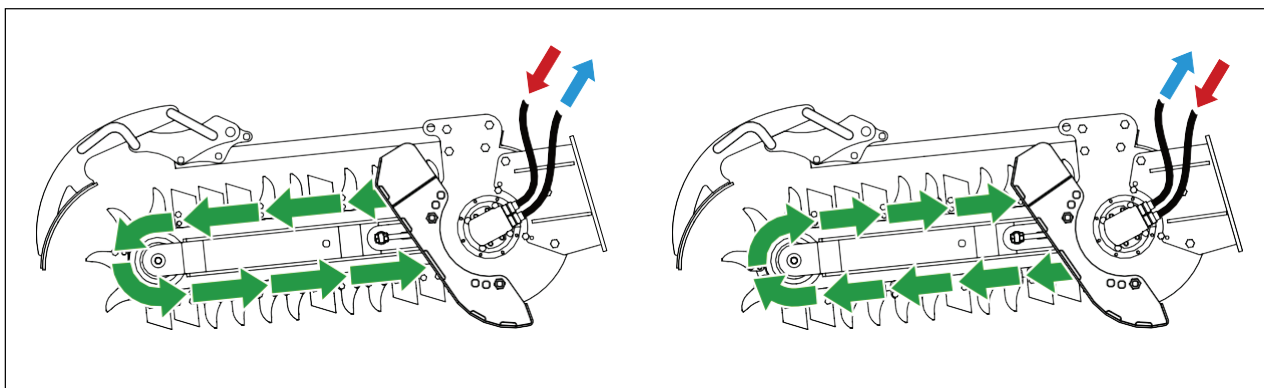


### ADVARSEL:

Hydraulikkvæske under trykk kan trenge inn under huden eller komme i kontakt med øynene og forårsake alvorlig personskade, blindhet eller død. Væskelekkasje under trykk er kanskje ikke synlig. Bruk et stykke kartong eller en trebit til å finne lekkasjer. **BRUK ALDRI** bare hender. Bruk vernebriller for å beskytte øynene dine. Hvis væsker kommer inn under huden, **MÅ** den fjernes kirurgisk. Oppsøk lege umiddelbart.

Kjedegravere fra Avant Tecno Oy er designet for bruk sammen med spesifikke monteringsrammer fra Avant Tecno Oy og slidedeler på kjedegraveren. Hvis disse brukes og vedlikeholdes riktig, sørger de for en sikker og pålitelig metode for å grave grøfter i jorden.

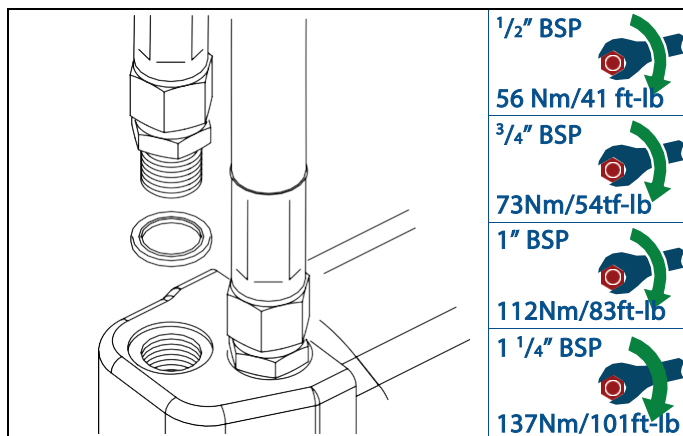
Alle kjedegraverne fra Avant Tecno Oy krever en "tur" og "retur" av hydraulikkolje fra hovedmaskinens arbeidshydraulikkforsyning for å kunne drives. Alle kjedegraverne er reversible, og krever at hovedmaskinen kobles med en ekstra 2-veis turkrets. Sjekk med hovedmaskinforhandleren for råd.



Når du kobler til hydraulikkslangene, kontroller at de strammes til riktig dreiemoment for slangekoblingene.

Noen modeller kjedegravere leveres med hydraulikkslanger, men færre hurtigkoblinger, som er nødvendige for tilkobling av hovedmaskinen.

Det er best å skaffe disse lokalt for å sikre kompatibilitet med arbeidshydraulikkens hurtigkoblinger på hovedmaskinen.



Arbeidshydraulikkens hydrauliske forbindelser på hovedmaskinen er normalt plassert i nærheten av enden av kompaktlasterarmene.

Det er helt nødvendig at tilførsel av olje ligger innenfor de angitte grensene for den enkelte kjedegraveren.

Kontroller at den nominelle strømmingen (l/min - gal/min) og trykk (bar - PSI) på maskinen ikke overskrider grensene vist på merkeskiltet.



## INNKJØRING

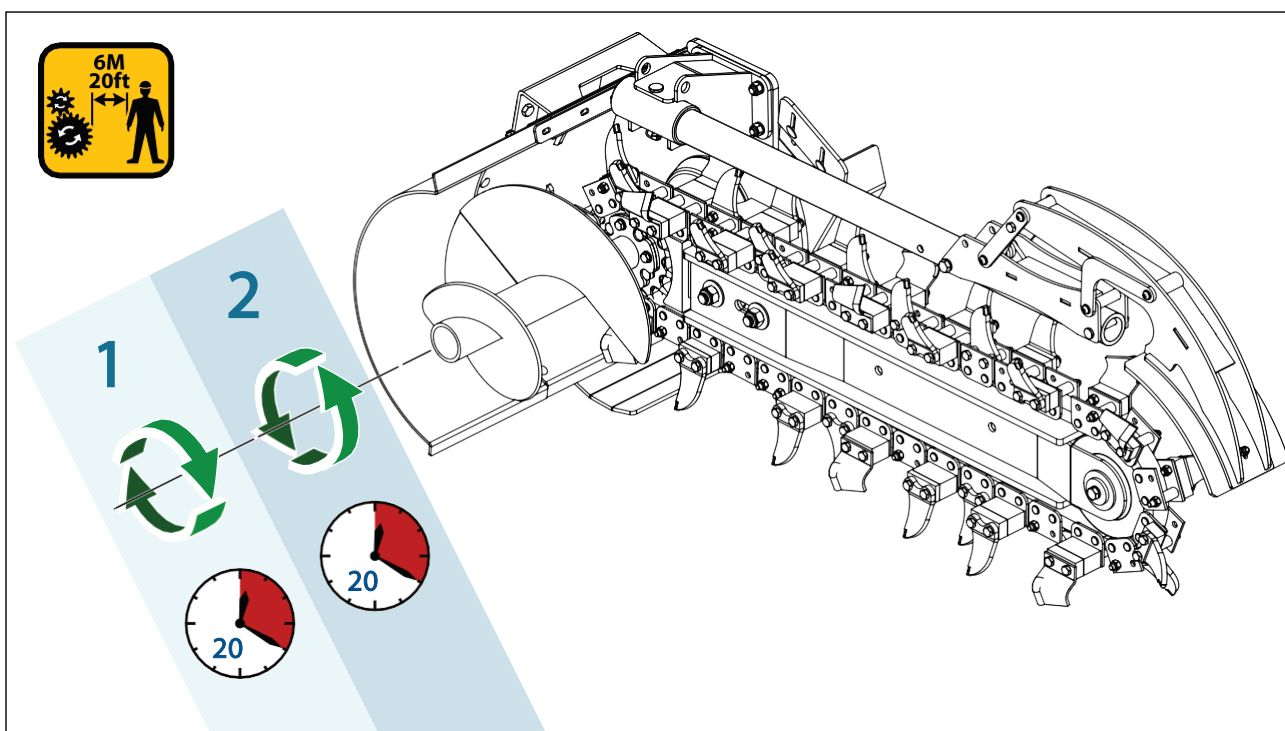
For å forlenge brukstiden til motoren maksimalt må den innkjøres i en periode.

For å utføre innkjøringsprosedyren løft kjedegraveren klar for bakken med bommen horisontal.

Sørg for at ingen tilskuere (inkludert dyr) kan komme innenfor 6 meter/20 fot av arbeidsområdet under hele innkjøringsprosedyren.

Kjør motoren ved 30 % av nominelt trykk i 20 minutter i hver retning før du bruker full driftsbelastning.

For ytterligere å sikre best mulig brukstid for motoren og overholde garantikravene se side 25 for smøreanvisninger.





## KLARGJØRING



**VURDER** terrenget (dvs. faren for ras, bakkehelling, posisjon i forhold til elvebredder og tidligere utgraving) .



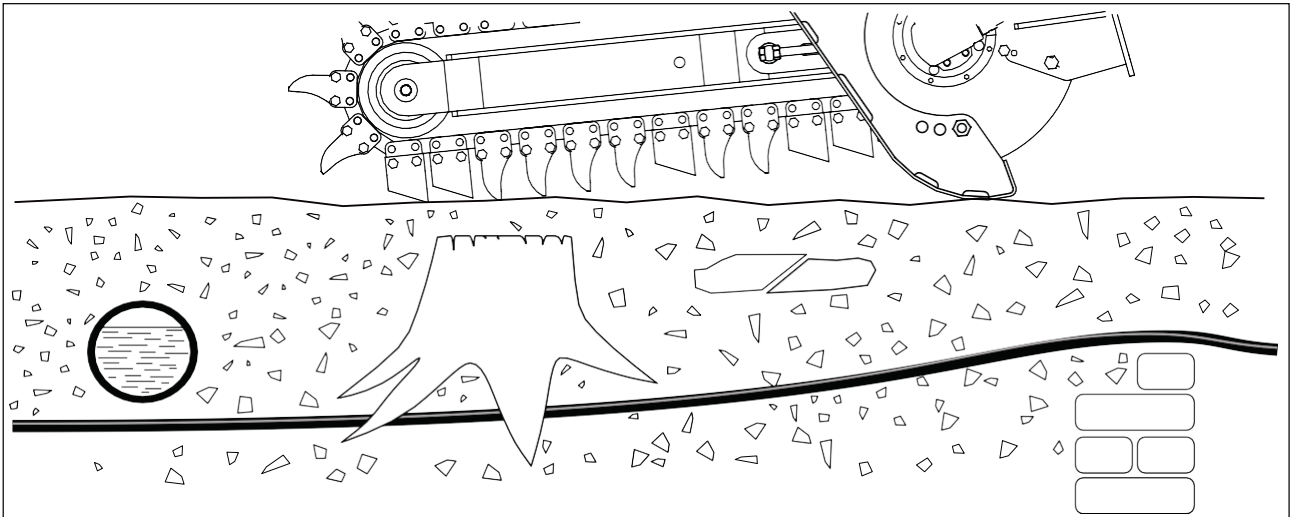
**MERK** type jord eller forhold for å lette valg av egnede tenner.

**Utfør ALLTID** en undersøkelse av stedet og risikovurdering **FØR** du starter arbeidet.



**UNNGÅ** underjordiske farer slik som vann-/gass-/kommunikasjonsledninger etc.

Hvis du er i tvil, skal du alltid vurdere bruk av deteksjonsutstyr eller profesjonell bistand før du utfører arbeidet.



## INNSTILLING AV GRØFTEDYBDE

Grøftedybden kontrolleres av meieplaten som glir på bakken med den flate overflaten. Ved å endre vinkelen på meieplaten kan kjedegraveren brukes i en av de tre dybdeinnstillinger.

Meieplaten er sikret av 2 mutrer på ansatser på hoveddelen slik det fremgår av pilene. 3 par monteringshull i meieplaten lar grøftedybden stilles inn slik som vist i diagrammene nedenfor.

Når grøftedybden er stilt inn, trekk til mutrene til 138 Nm/102 ft-lb.

Tabell over dybdeinnstilling (dimensjoner i mm/in.)		XHD kjedegraver		
		600	900	1200
		300 12	600 24	800 32
		450 18	750 30	1000 40
		600 24	900 36	1200 48

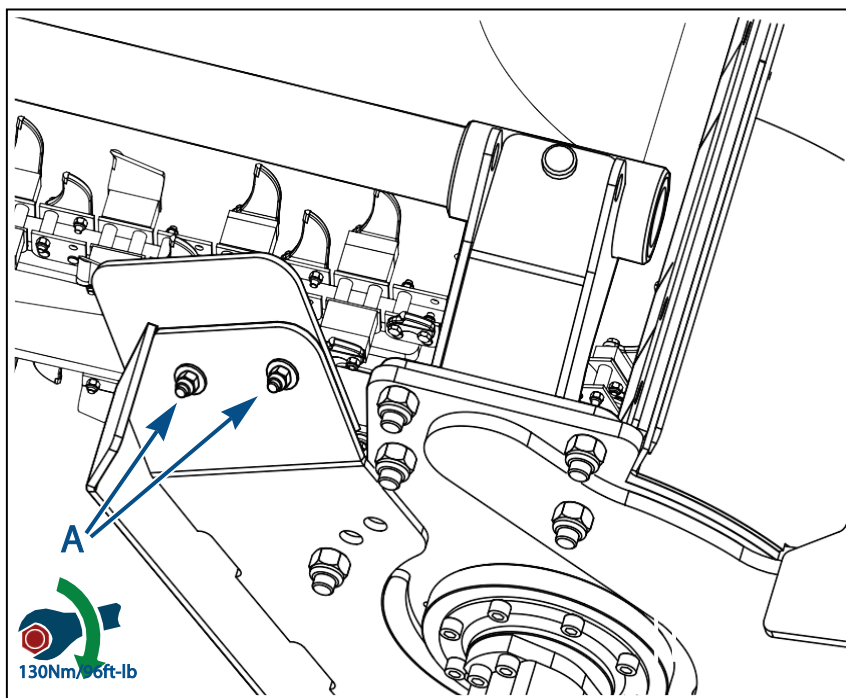
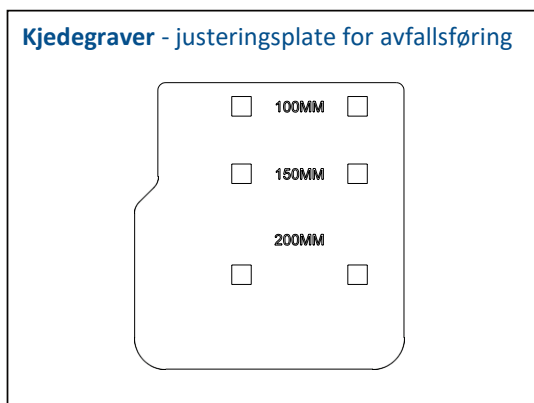
## JUSTERING AV MEIEPLATE PÅ SIDEN

For å sikre at venstre side av grøften er fri for masse, er meien utstyrt med en sideplate for å skyve massen tilbake på kjedet. Dette sikrer at maksimal mengde masse fjernes på høyre side av skruen.

Kjedegraverne har en justerbar sideplate. Denne må justeres for å passe til kjedebredden for å sørge for optimal fjerning av masse uten å forårsake skader på kjedet.

Løsne mutrene (A) og juster sideplaten i riktig hullposisjon for kjedet festet for å oppnå riktig klaring mellom platen og de bredeste tennene.

Trekk til mutrene.



## ARBEIDSPROSEDYRE

### Før du starter arbeidet, kontrollerer at

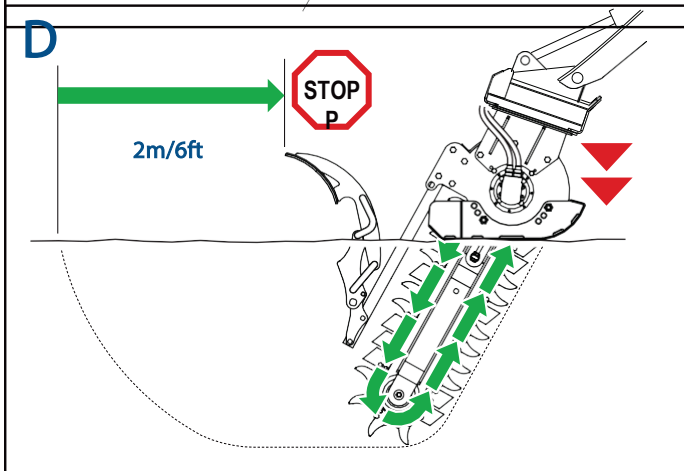
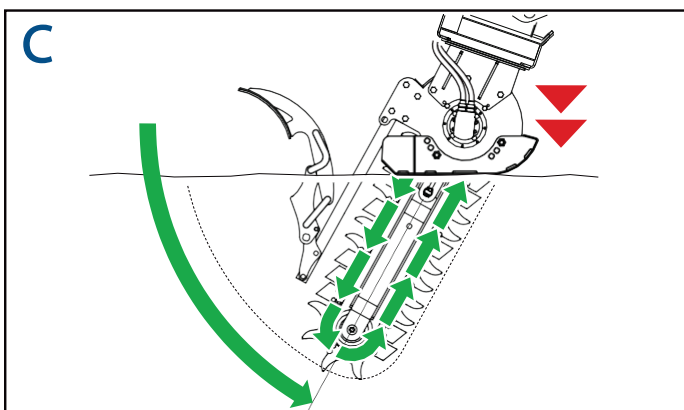
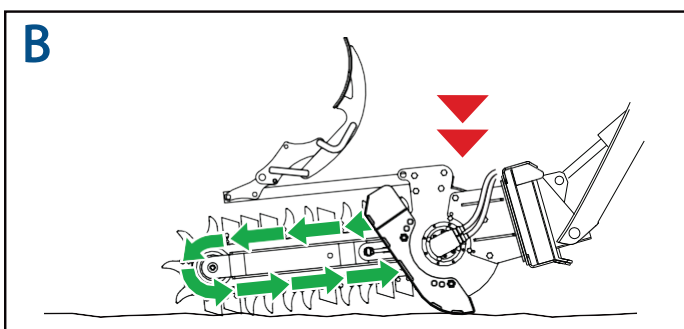
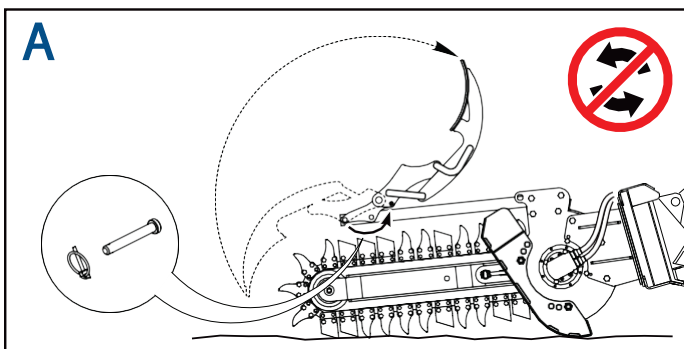


De riktige slangene er festet og trukket til riktig (se side 15).  
Enheten er blitt riktig innkjørt (se side 16).

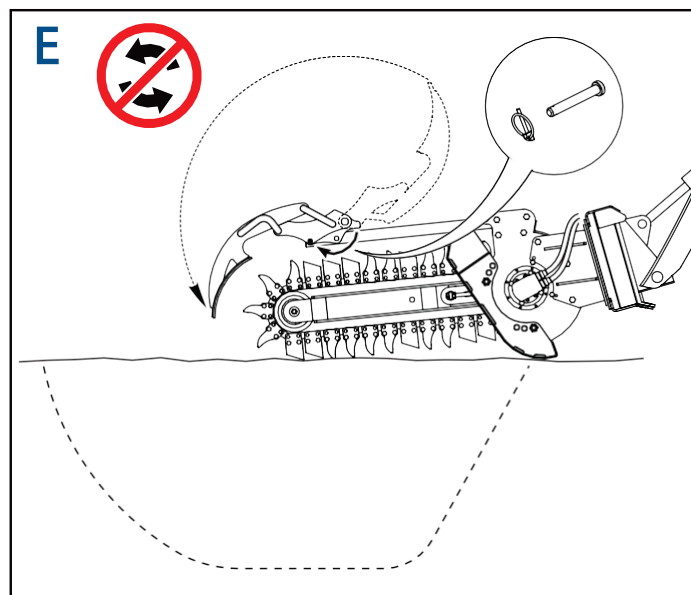


Ingen tilskuere er innenfor 6 meter/20 fot av arbeidsområdet.

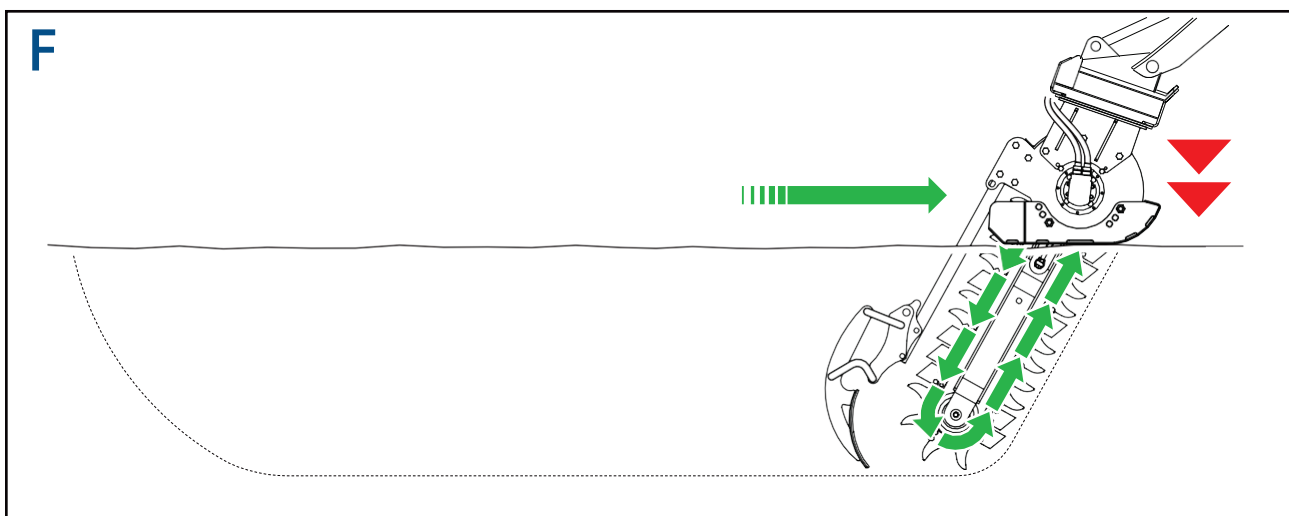
- A** Slå av hovedmaskinen og sikre at hydraulikksystemet er koblet fra. Sett grøfterenseren i posisjonen ÅPEN, og sikre den med lunstikken.
- B** Start hovedmaskinen, koble inn hydraulikksystemet og kontroller at kjedet beveger seg i riktig retning. Sett kjedegraveren med baken på meien bestemt ned på bakken.
- C** Med kjedegraveren i gang og med vekt på meieplaten, roter kjedegraveren GRADVIS slik at den går ned i bakken. Hold alltid vekten på meieplaten under skjæringen.
- D** Når den flate siden av meieplaten hviler på bakken, rygg hovedmaskinen STØDIG. Unngå å stoppe kjedet. Etter minst 2 meter/6 fot grøfting, STOPP hovedmaskinen.



- E** Løft kjedegraveren over bakkenivå, fig. E.  
E.  
Slå av hovedmaskinen og sikre at hydraulikksystemet er koblet fra. Sett grøfterenseren i posisjonen LUKKET, og sikre den med lunstikken.



- F** Start hovedmaskinen, koble inn hydraulikksystemet og senk kjedegraveren i grøften til den flate delen av meieplaten hviler godt på bakken med vekten sin, og fortsett grøftingen, fig. F.



## TRANSPORT

### Transport på offentlig motorvei



**Fjern ALLTID** kjedegraveren før du kjører eller transporterer hovedmaskinen på offentlige motorveier.

**Lagre ALLTID** kjedegraveren sikkert og trygt når det er koblet fra hovedmaskinen. Vær spesielt forsiktig med hydraulikkslangene og koblingene.

### Transport innenfor arbeidsområdet



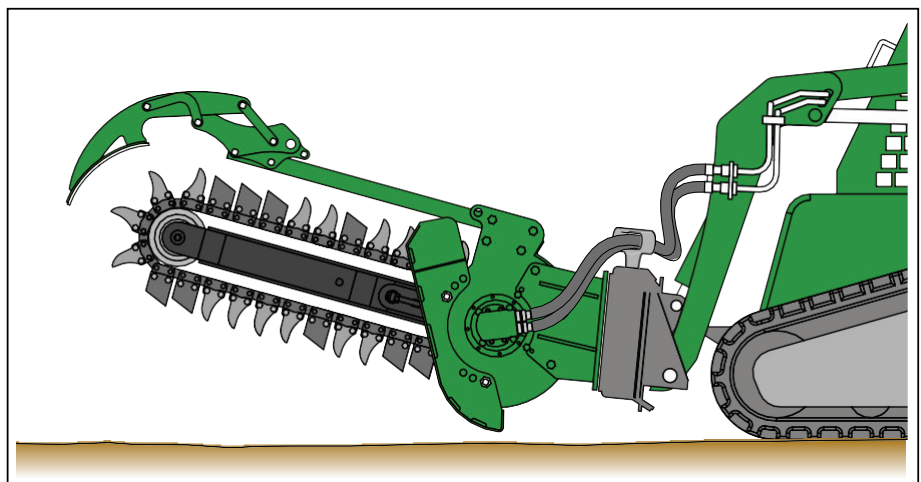
**Koble ALLTID** fra rotasjonen til kjedegraverens kjede når du ikke graver under bruk av kjedegraveren.

**Kjør ALLTID** hovedmaskinen sakte når du er på stedet. Hold kjedegraveren så nær hovedmaskinen og så lav som mulig.

Den beste kjøreposisjonen for kompaktlastere med meiestyring vises nedenfor.

### Anbefalt kjøreposisjon

Kompaktlaster med meiestyring



## VEDLIKEHOLD OG SMØRING

### SIKKERHET



**Sikkerhet til enhver tid**



**Sikre miljøriktig avhending av gammel olje:**

Den må ikke tømmes i avløpet!



**Unngå brann eller eksplosjon:**

Røyking forbudt i nærheten av smøremidler. Utsett dem heller ikke for antenningskilder (f.eks. ild, elektriske gnister eller varmekilder).



**Alle smøremidler er giftige og potensielt kreftfremkallende (forårsaker kreft).**



**Unngå kontakt med hud og øyne:**

Bruk egnede verneklær og hansker.



Bruk alltid en egnet barriere krem i tilfelle hudkontakt.



**Bruk alltid øyevern:**

I tilfelle hudkontakt vask med vann og såpe.

I tilfelle kontakt med øynene vask med vann og oppsøk lege.



**Må ikke svelges:**

Hvis det svelges, oppsøk lege umiddelbart.

### **Rutinemessig vedlikehold:**

Etter de første 50 meter/160 fot med graving, løft kjedegraveren og kontroller kjedestrammingen.

Se side 26 for instruksjoner for kjedjustering. Kjedestramming skal kontrolleres etter 500 meter/550 yard med grøftegraving.

Kjedegraveren din fra Avant Tecno Oy har en forseglet girkasse fylt med girolje for smøring av planetgirkomponentene og lagrene i kassen.

Kjedegraverne fra Avant Tecno Oy krever lite vedlikehold, men regelmessige kontroller for oljelekkasjer og overholdelse av serviceintervaller anbefales for å sikre problemfri bruk av produktet.

### **Daglige kontroller:**

Kontroller kjedjustering (se side 26). Sjekk

tannslitasje.

Kontroller tilstanden på nesorulleenheten. Sjekk

for oljelekkasjer.

### **Ukentlige kontroller (i tillegg til daglige kontroller):**

Kontroller generell tilstand på kjedegraveren og monteringsrammen.

Kontroller drivhjulet for slitasje (se side 30 for detaljer om riktig utskifting).

Kontroller hydraulikkslangene for eventuelle skader.

### **Etter de første 100 driftstimene eller etter seks (6) måneder:**

For å maksimere levestiden og opprettholde garantien er det nødvendig å tappe av giroljen på kjedegraveren og fylle på EP320/AGMA 6EP (eller tilsvarende) etter de første 100 driftstimene eller seks (6) måneder fra kjøpsdato – det som inntreffer først (se side 25 for detaljer om oljeskift). (Merk at denne første servicen er UTEN ARBEIDSKOSTNADER når den utføres av Avant Tecno Oy-forhandleren).

**Viktig:** For å beholde produktgarantien må Avant Tecno Oy -forhandleren din protokollføre bevis på det første oljeskiftet.

### **Årlig eller etter 500 timers bruk (det som inntreffer først):**

Giroljen til kjedegraveren må tappes av og det må fylles på EP320 AGMA (eller tilsvarende) hver tolvte (12.) måned eller etter 500 driftstimer – det som inntreffer først.

### **Oljekapasitet**

Se side 25 for riktig oljevolum for kjedegraveren din.

Hvis du er i tvil, kontakt Avant Tecno Oy eller nærmeste forhandler.



## Oljeskiftprosedyre



Før du starter vedlikeholdsarbeid på denne enheten les anvisningene nøye og forviss deg om at du har riktig verktøy, materialer og verneutstyr for hånden.



Varm opp oljen på forhånd ved å kjøre enheten i 15 minutter.

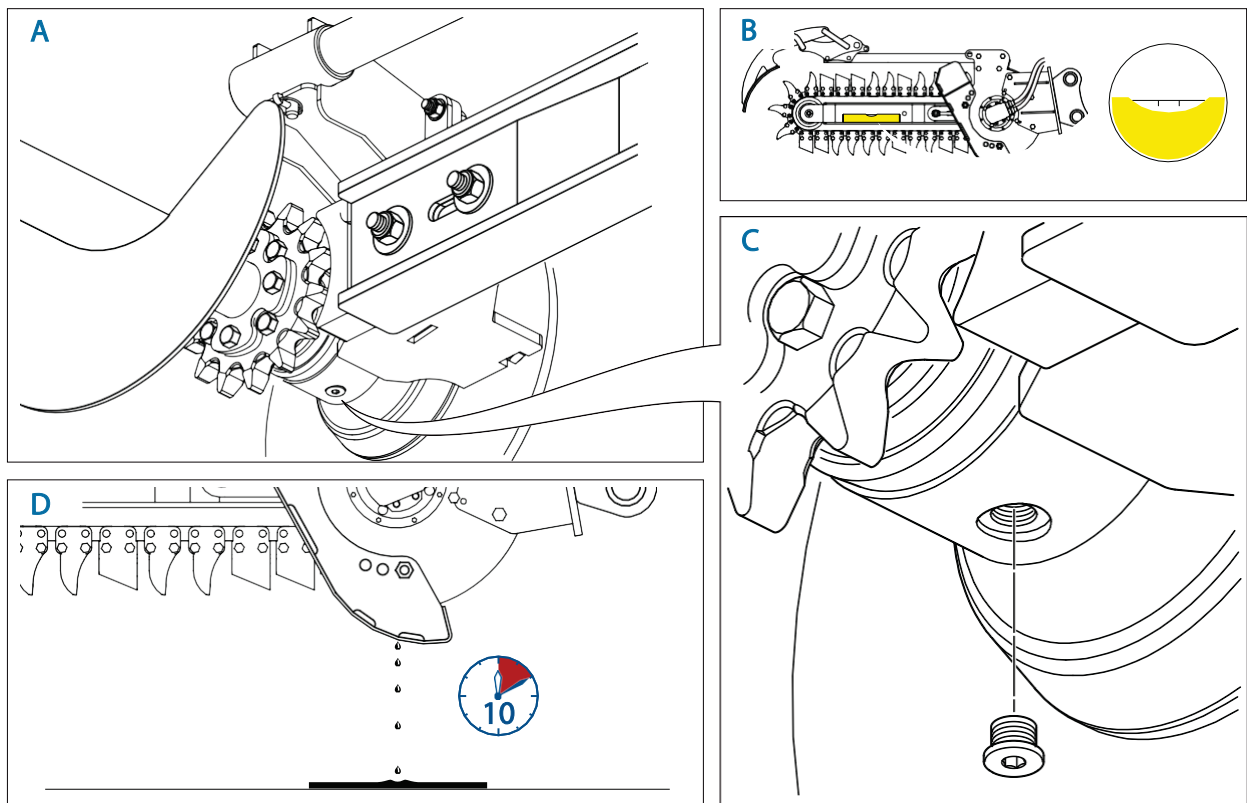
Sikre at enheten sikkert støttet opp slik at du har trygg adgang til undersiden av drivenheten.

Finn fyllerpluggen på toppen av kassen og tappepluggen nederst på kassen (fig. A).

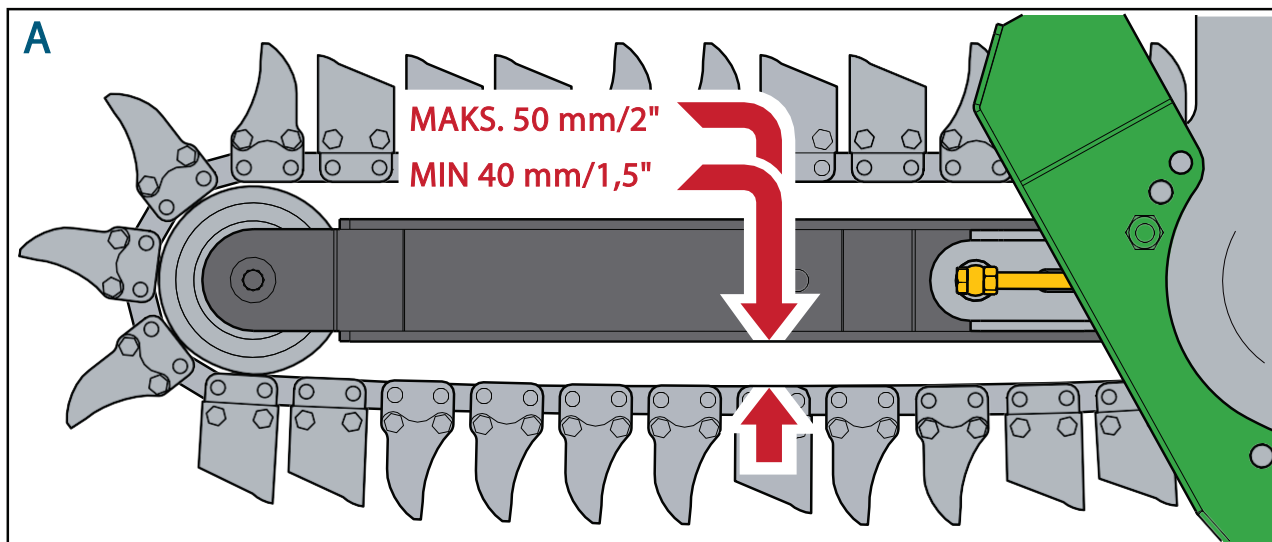
For å sikre at enheten tappes helt, sørg for at bommen er horisontal (fig. B). Plasser et kar under enheten for å samle opp oljen. Fjern fyllerpluggen, deretter tappepluggen (fig. C). La oljen renne ut i 10 minutter (fig. D).

Skift ut tappepluggen og tilsett riktig mengde EP320 AGMA 6EP girolje, 0,8 liter/1,7 amerikansk pint

Sett i fyllerpluggen og sikre at begge pluggene er riktig strammet til.



## Kjedejustering



Kontroller kjedestrammingen ved å måle klaring mellom kjede og bommen slik som vist i fig. A.

### Trinn 1

Riktig klaring skal være på minimum 40 mm/1,5" og maksimalt 50 mm/2".

Hvis det er nødvendig med justering, løsne de to mutrene (1) på skruesiden til bommen, fig. B.

### Trinn 2

Løsne låsemutteren (2) til strammeren, fig. C, og juster strammingen ved å skru på skruen (3) slik som vist i diagrammet.

### Trinn 3

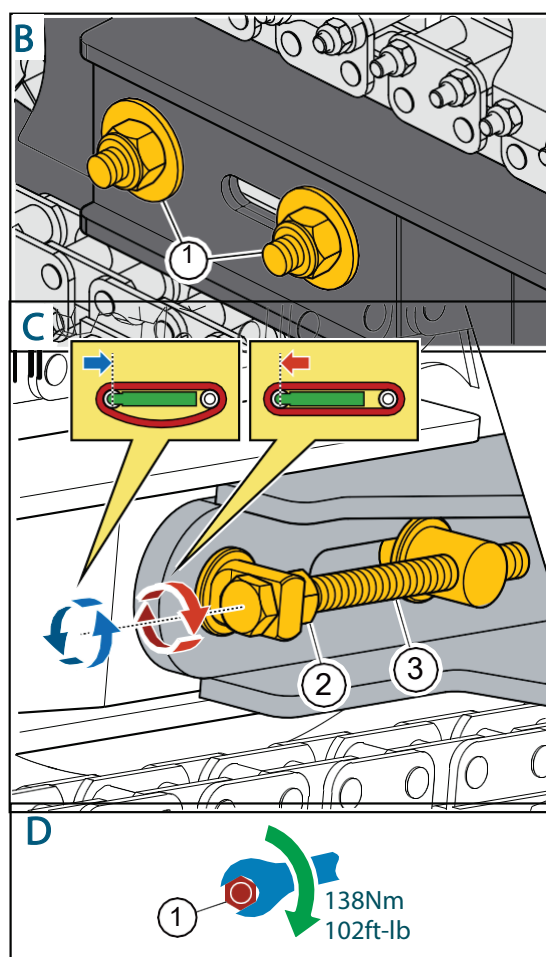
Kontroller kjedestrammingen som vist i fig. A, og juster eventuelt på nytt til riktig klaring oppnås.

### Trinn 4

Trekk til låsemutteren (2) fig. C.

### Trinn 5

Trekk til de to mutrene (1) fig. B ved hjelp av tiltrekingsverdiene i fig. D.



**SØRG FOR Å TREKKE TIL ALLE MUTRENE PÅ NYTT FØR DU BRUKER KJEDEGRAVEREN**

## Fjerning/utskiftning av kjedet



Kjedeendene skjøtes med et ledd som sikres med en splittpinne.

Sikre at kjedet er slakket helt ved å følge instruksjonene på side 26 for "Kjedejustering".

Finn skjøtepinne og drei kjedet slik at du har lett tilgang til begge endene av pinnen.

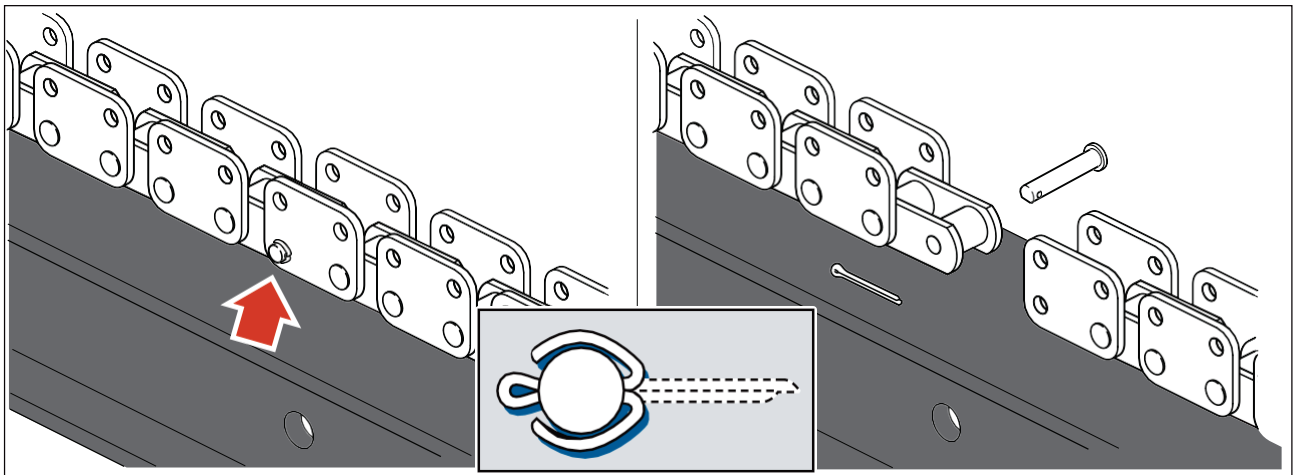


**FORSIKTIG:** Når skjøtepinne er tatt ut, vil vekten av kjedet føre til at det svinger eller faller ned. Sørg for enten å sikre kjedet eller at det ikke forårsaker skader når det slippes opp.

Fjern splittpinne, og trykk ut skjøtepinne.

Utskifting foretas i motsatt rekkefølge, ha på fett i hullene og pinnen før du fester.

Sett på en ny splittpinne. Sørg for at endene på splittpinne er sikkert bøyd over før du kjører.



**FORSIKTIG:** Før du bruker kjedegraveren, stram kjedet iht. instruksjonene på side 26 for "Kjedejustering".

## Vedlikehold av skjæretann

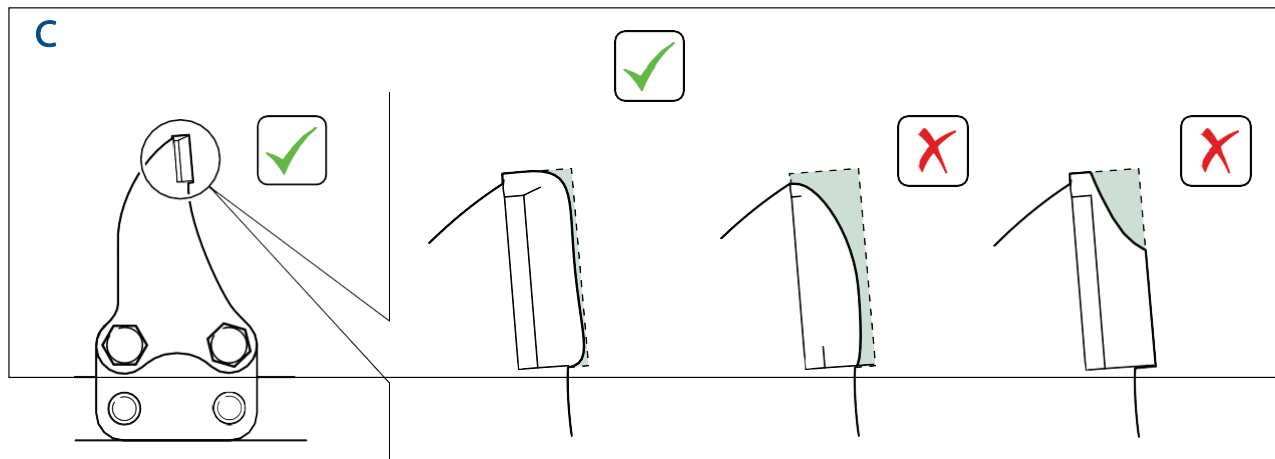
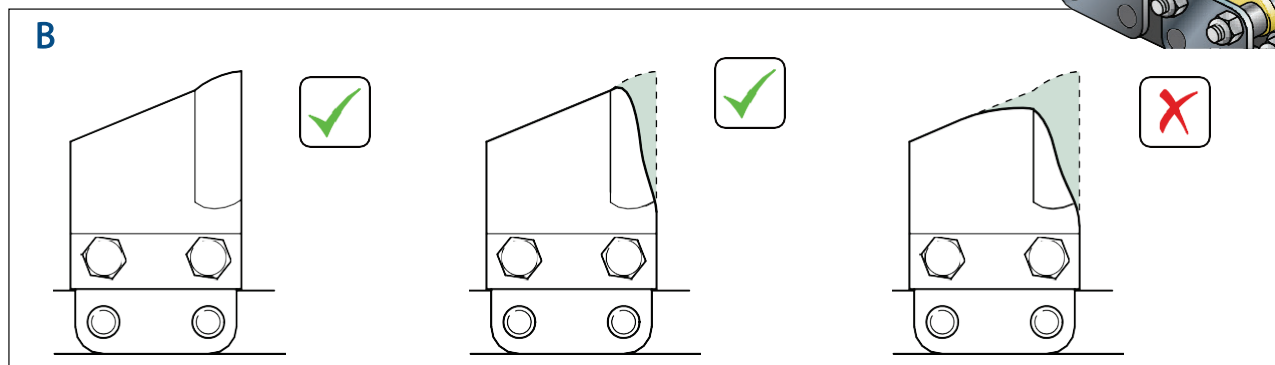
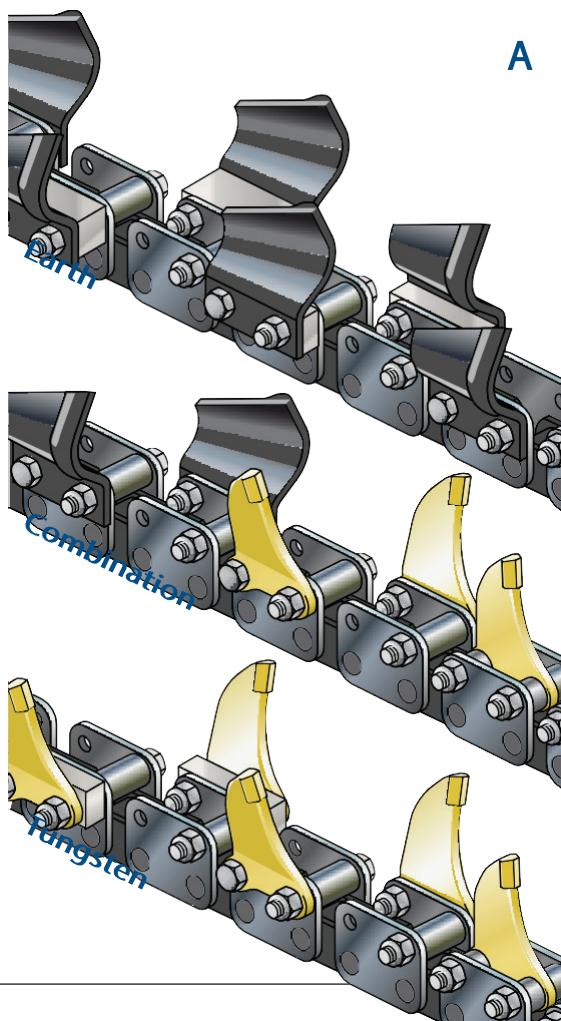
For å takle forskjellige forhold under gravingen leveres Avant Tecno Oys grøftkjeder utstyrt med utskiftbare "jord-" eller "wolframtenner", eller en kombinasjon av begge typer (fig .A) .

Tennene boltes direkte på kjedet eller med avstandsstykker avhengig av ønsket grøftebredde.

Etter lengre bruk vil skjæretennene vise tegn på slitasje, og blir til slutt lite effektive.

Fig. B viser akseptable slitasjenivåer for jordtenner.

Wolframtennenes slitasjegrenser finner du på fig. C.



## Utskiftning av lageret på nesarullen

For å fjerne nesarullen fjern først kjedet slik det er beskrevet på side 27 under "Fjerning/utskiftning av kjedet".

**A** Nesarullen er festet med 2 bolter, 2 fjærskiver og 2 spesielle skiver som sikrer en firkantpinne mellom ørene til bommen. Ved å fjerne en av boltene med skivene gjør det mulig å trekke firkantpinnen tilbake og frigjøre nesarullen. Lageret holdes av en skulder på en side og segerring på den andre.

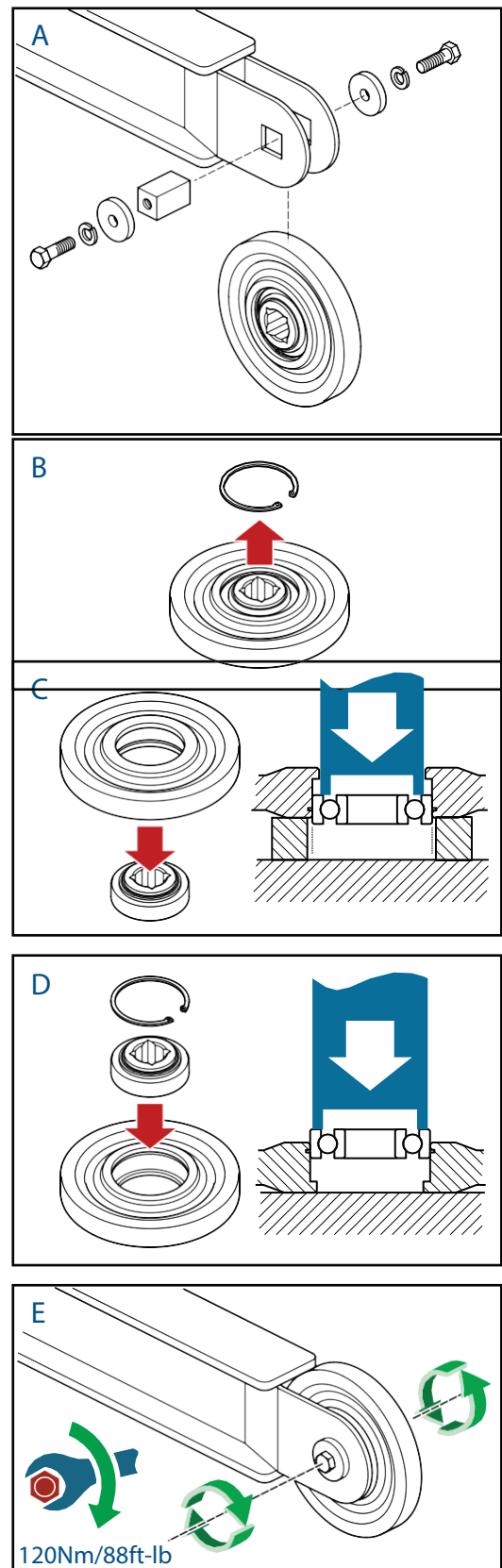
**B** Fjern seegerringen med en seegerringtang.

**C** Trykk ut lageret mens du sikrer at rullen støttes i nærheten av åpningen. Sørg for tilstrekkelig plass under for at lageret kommer klar hullet.

**D** For å sette i et nytt lager snu rullen på en flat overflate. Kontroller kontaktoverflatene og seegerringsporet for å sikre at de er uten hindringer. Trykk inn det nye lageret med en adapter som bruker trykk bare på lagerets ytre lagertapp. Sikre at lageret frigjør seegerringsporet og sitter mot skulderen nederst i hullet. Sett på seegerringen igjen.

Sett på nesarullen (se fig. A for riktig rekkefølge for komponentene).

**E** Trekk til begge boltene til 120 Nm/88 ft-lb.



## Fjerning og utskiftning av tannhjul

For å fjerne tannhjulet fjern først kjedet slik det er beskrevet på side 27 under "Fjerning/utskiftning av kjedet".

### Trinn 1

Fjerning av skrue. Kontroller at hydraulikkoljetilførselen er koblet fra. Sikre kjedegraveren i stabil posisjon. Fjern komponentgruppens fester (1) fra skruen (2). Trekk skruen (2) tilbake på utgående aksel (3).

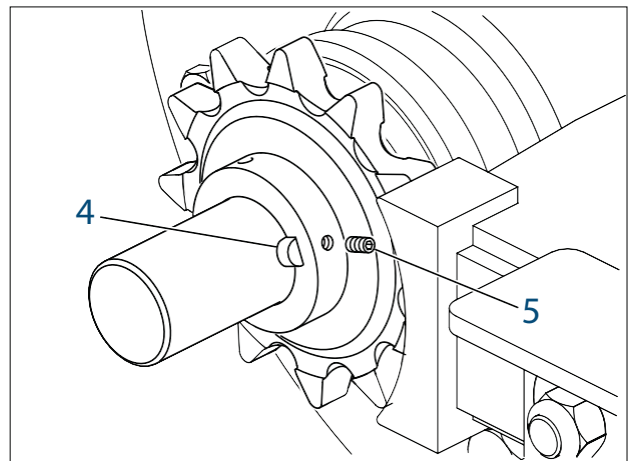
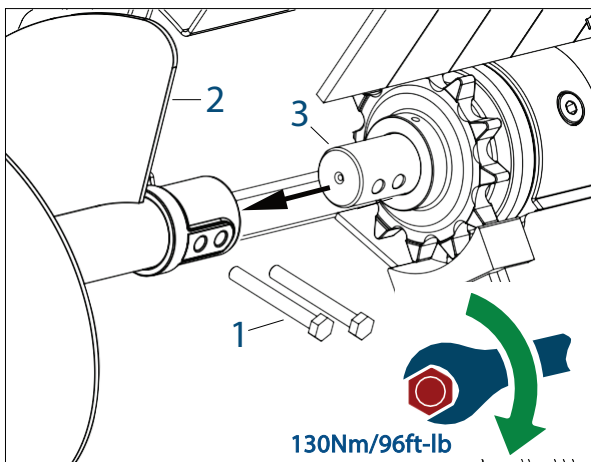
Ny montering skjer i omvendt rekkefølge. Sørg for å trekke til komponentgruppens fester til et tiltrekingsmoment på 130 Nm/96 ft-lb.

### Trinn 2

Fjerning av tannhjul. Drei tannhjulet til referansemerket (4) og stillskruen (5) er synlige. Løsne stillskruen, og skyv tannhjulet av den utgående akselen.

Før du setter på et nytt tannhjul, kontroller at akselen er fri for smuss og skitt, og ha fett på kontaktoverflatene.

Skyv tannhjulet på akselen ved å sikre at merket rettes inn i forhold til hullet og at tannhjulet sitter tett mot pakningen før du trekker til stillskruen.



## FEILSØKING

**HVIS DU ER I TVIL, SPØR!** - Oppsøk Avant Tecno Oy / forhandler for råd og reparasjon.

**VÆR SIKKER** - bruk kun originale Avant Tecno Oy reservedeler .

<b>MONTERINGSRAMME - MONTERING</b>		
<b>FEIL</b>  Monteringsrammen passer ikke til hovedmaskinen	<b>MULIG ÅRSAK</b>  Feil eller ikke-original monteringsramme benyttes  Skadde / slitte deler	<b>HANDLING</b>  Slå opp i både denne veiledningen og monteringsanvisningene for hovedmaskinen  Reparer eller skift ut med original monteringsramme
<b>MONTERINGSRAMME - BRUK</b>		
<b>FEIL</b>  For mye bevegelse i føringsstiftene	<b>MULIG ÅRSAK</b>  Feil eller slitte føringsstifter  Hovedmaskinens føringsstift / koblingsrammens føringsstift slitt  Skadde deler	<b>HANDLING</b>  Skift ut med riktige, nye deler  Be om råd hos forhandleren av hovedmaskinen  Be om råd hos Avant Tecno Oy / forhandler. Bruk kun originale reservedeler
<b>KJEDEGRAVER - KOMPONENTGRUPPE</b>		
<b>FEIL</b>  Kjedegraveren passer ikke til monteringsrammen  For mye bevegelse i føringsstiftene	<b>MULIG ÅRSAK</b>  Feil / inkompatibel eller ikke-original monteringsramme / kjedegraver  Skadde deler  Feil eller slitte pinner	<b>HANDLING</b>  Få og monter riktig og kompatible originaldeler  Be om råd hos Avant Tecno Oy forhandler. Bruk kun originale reservedeler  Skift ut med riktige, nye originaldeler
<b>KJEDEGRAVER - BRUK</b>		
<b>FEIL</b>  Kjedegraveren utgående drivaksel roterer ikke	<b>MULIG ÅRSAK</b>  Ingen oljestrømning	<b>HANDLING</b>  Kontroller at hurtigkoblingen(e) er riktig koblet til hovedmaskinen  Kontroller at hovedmaskinens hydraulikksystem fungerer som det skal og har tilstrekkelig olje av riktig kvalitet (slå opp i hovedmaskinens bruksanvisning)



## KJEDEGRAVER - BRUK

FEIL	MULIG ÅRSAK	HANDLING
Kjedegraveren utgående drivaksel roterer ikke	Hovedmaskinens trykksavlastningsventil feil eller satt for lavt	Test, nullstill eller skift ut iht. hovedmaskinens spesifikasjoner
	Kjedegraveren har satt seg fast	Be om råd hos Avant Tecno Oy forhandler
	Kjedegraveren fastkjørt i bakken	Bytt om kjedet til kjedegraveren
Sakte gravehastighet/sakte rotasjon av kjedegraverens utgående aksel	Utilstrekkelig oljestrømning fra hovedmaskinen	Kontroller at hovedmaskinens 2-veis turkretssystem fungerer som det skal og har tilstrekkelig olje av riktig kvalitet
	Inkompatibel kjedegraver med hovedmaskinkombinasjonen	Kontroller spesifikasjoner. Oppsøk råd hos Avant Tecno Oy forhandleren
	Slitt kjedegraver-hydraulikkmotor, sannsynligvis pga. feil eller skitten oljeforsyning	Be om råd hos Avant Tecno Oy forhandler. Bruk kun originale reservedeler.
Kjedegraver stanser under arbeid	Hovedmaskinens trykksavlastningsventil feil eller satt for lavt	Skift hydraulikkolje og filter på hovedmaskinen <b>før</b> du monterer reservedrevenhet
	Begrenset oljestrømning	Nullstill/skift ut trykkavlastningsventilen iht. hovedmaskinens spesifikasjon
	Blokkert hydraulikkfilter	Kontroller for skadde eller feil hydraulikkslanger og koblinger Skift hovedmaskinfilter og olje
	For sterkt trekk fra hovedmaskinen på kjedegraveren	Reduser trekket på kjedegraveren
	Utilstrekkelig hydraulikktrykk på hovedmaskinen	Kontroller at hovedmaskinens oljetrykk samsvarer med kravene til kjedegraveren
	Inkompatibel kombinasjon av kjedegraver/hovedmaskin	Kontroller spesifikasjoner. Oppsøk råd hos Avant Tecno Oy forhandleren



## **GARANTIERKLÆRING**

Avant Tecno Oy gir en garanti på ett år (12 måneder) fra datoen redskapet ble kjøpt.

### **Garantien dekker reparasjonskostnader som følger:**

- Arbeidskostnader er dekket hvis reparasjonen ikke utføres på fabrikken.
- Fabrikken erstatter eventuelle defekte komponenter eller forbruksvarer.

Fabrikken kan refundere prisen på komponenter kjøpt av kunden i spesielle tilfeller som er avtalt på forhånd.

### **Garantien dekker ikke:**

- Normalt vedlikeholdsarbeid eller deler og forbruksvarer som kreves til dette.
- Skader forårsaket av uvanlige driftsbetingelser eller bruksmåter, uaktsomhet, strukturelle endringer gjort uten samtykke fra Avant Tecno Oy, bruk av ikke-originale deler eller manglende vedlikehold.
- Konsekvensene av en defekt, slik som avbrutt arbeid eller andre mulige ytterligere skader.
- Reise og/eller fraktkostnader forårsaket av reparasjonen.

# AVANT<sup>®</sup>

**DIN FORHANDLER ER**

**Avant Tecno Oy**

Ylötie 1

FI-33470

Ylöjärvi

Finland

Tlf.: +358 3 347 8800

Telefaks: +358 3 348 5511

E-post: sales@avanttecno.com

**[www.avanttecno.com](http://www.avanttecno.com)**

